

CorePro LEDspot MR16/MR11 Niedervolt- Reflektorlampen



CorePro LED spot ND 4.4-35W MR16 840 36D

CorePro LEDspots eignen sich perfekt für die Akzentbeleuchtung und strahlen ein warmes, mit Halogenlampen vergleichbares Licht ab. Sie lassen sich in die meisten vorhandenen Leuchten mit MR16 GU5.3-Fassung und als Nachrüstlösung für Halogen- oder Glühlampen einsetzen. LED-Lampen erlauben erhebliche Energieeinsparungen und sind mit deutlich geringeren Wartungskosten verbunden.

Hinweise

- Nicht für Gleichspannung geeignet
- Max. 80% Luftfeuchtigkeit
- Min. 10 mm Luftraum beim Deckeneinbau zur Gewährleistung der konstanten Wärmeableitung

Produkt Daten

Allgemeine Eigenschaften	
Socket	GU5.3 [GU5.3]
EU RoHS-konform	Ja
Nennlebensdauer (Nom)	15000 h
Schaltzyklus	50000
Referenz für Lichtstrommessung	Narrow Cone
Lichttechnische Daten	
Farbcode	840 [CCT von 4000 K]
Ausstrahlungswinkel (Nom)	36°

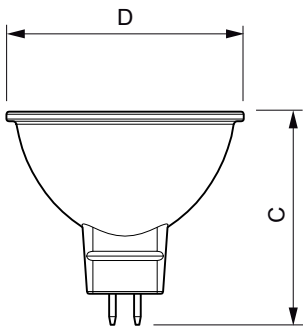
Lichtstrom (Nom)	390 lm
Lichtstärke (nom.)	750 cd
Lichtfarbe	Neutralweiß (CW)
Ähnlichste Farbtemperatur (Nom)	4000 K
Nennlichtausbeute (nom.)	88,00 lm/W
Farbkonsistenz	<6
Farbwiedergabeindex (Nom.)	80
Restlichtstrom am Ende der Nennlebensdauer (Nom.)	70 %

CorePro LEDspot MR16/MR11 Niedervolt-Reflektorlampen

Lichtstrom im 90° Winkel	390 lm
Elektrische Kenndaten	
Eingangsfrequenz	- Hz
Power (Rated) (Nom)	4,4 W
Lampenstrom (Nom)	520 mA
Äquivalente Leistung	35 W
Startzeit (Nom)	0,5 s
Aufwärmzeit bis 60 % Licht (Nom.)	0,5 s
Leistungsfaktor (Nom)	0,6
Spannung (Nom)	ac electronic 12 V
Temperaturkenndaten	
Gehäusetemperatur (max)	85 °C
Dimmen	
Dimmbar	Nein
Mechanische Kenndaten	
Kolbenform	MR16 [MR 2inch/50mm]

Zulassungen und Anwendungseigenschaften	
Energieeffizienzklasse	F
Geeignet für Akzentbeleuchtung	ja
Energieverbrauch kWh/1.000 Std.	5 kWh
EPREL-Registrierungsnummer	421458
Produktdaten	
Gesamt-Produktcode	871951430708700
Bestell-Produktname	CorePro LED spot ND 4.4-35W MR16 840 36D
EAN/UPC - Produkt	8719514307087
Bestellcode	30708700
Anzahl pro Verpackung	1
SAP-Zähler - Pakete pro Außenkarton	10
SAP-Material	929002494702
Kopie Nettogewicht (Einzelteil)	0,045 kg

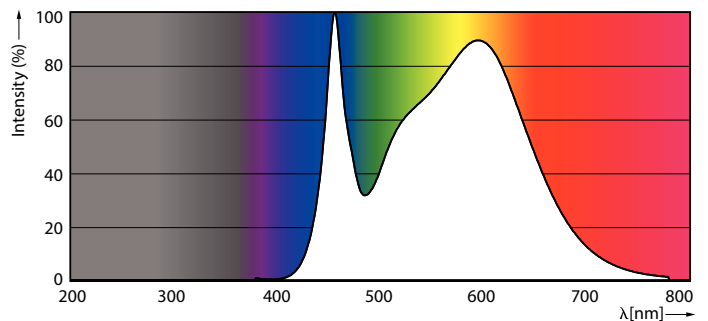
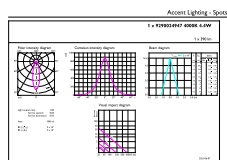
Abmessungsskizzen



CorePro LED spot ND 4.4-35W MR16 840 36D

Product	D	C
CorePro LED spot ND 4.4-35W MR16 840 36D	50,5 mm	45,5 mm

Photometrische Daten

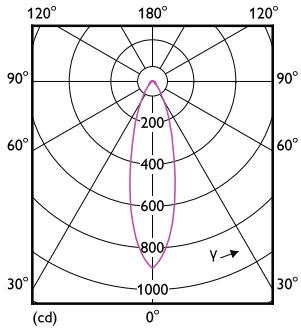


LEDspots Corepro SLR 2 4,4W MR16 GU5,3 840 36D-ADL

LEDspots Corepro SLR 2 4,4W MR16 GU5,3 840 36D-POC

CorePro LEDspot MR16/MR11 Niedervolt-Reflektorlampen

Photometrische Daten



LEDspots Corepro SLR 2 4,4W MR16 GU5,3 840 36D-LDD

Lebensdauer



Life Expectancy Diagram



Lumen Maintenance Diagram

