

**LED High Bay 240 160W dim 1-10V**



Bezeichnung	LED High Bay 240 160W dim 1-10V
Artikel Nr.	1742401611
Lichtfarbe	neutralweiß
Farbtemperatur	4000K
Lichtstrom	24000lm
Nennleistung	160W
Nennspannung	90 ~ 305VAC 127 ~ 431VDC
Eingangsfrequenz	47 ~ 63Hz
Power Faktor	>0,95 (230VAC)
Einschaltstrom	65A (twidh=425µs gemessen bei 50%Ispitze) bei 230VAC
Max. Anzahl an 16A Automaten	4 Stück an B-Automat, 7 Stück an C-Automat bei 230VAC
Schutzklasse	I
Dimmbar	1-10V/ PWM (10V)/ Endwiderstand
Schutzart	IP65
Umgebungstemperatur	-20°C ~ +45°C
Material	Aluminium
Farbe	schwarz
Oberfläche	pulverbeschichtet
Schutzabdeckung	gehärtetes klares Glas
Leuchtmittel	SMD LED
Farbwiedergabe	Ra>80
Farbabstand (MacAdam)	3 SDCM
Energieeffizienzklasse	A++ bis A
Ausstrahlwinkel	120°
Bemessungslebensdauer	L <sub>90</sub> 50.000 h
Schlagfestigkeit	IK10
Abmessungen (ØxH)	388x172mm
Gewicht	7000g
Leuchtenanschluss	3x 1,00 mm <sup>2</sup> und 1-10V Steuerleitung
Prüfzeichen	ENEC
Ammoniakbeständig	ja
Schwefelbeständig	ja
Glühdrahtfestigkeit	960°C
Kurzschlussfest	ja, schaltet nach Fehlerbehebung wieder automatisch ein
Temperaturschutz	ja, schaltet nach Abkühlen wieder automatisch ein
Sicherheit	UL8750, CSA C22.2 Nr. 250.13-12, ENEC EN61347-1, EN61347-2-13, EN62384
EMC	EN55015, EN55022 (CISPR22) Class B, EN61000-3-2 Class C, EN61000-3-3, EN61000-4-2,3,4,5,6,8,11, EN61547, Industrielle Beleuchtung (Überspannung 4kV)
Stoßspannungsfestigkeit	3,75kVAC
Entsorgung	durch den Hersteller
Im Lieferumfang enthalten	LED Betriebsgerät integriert

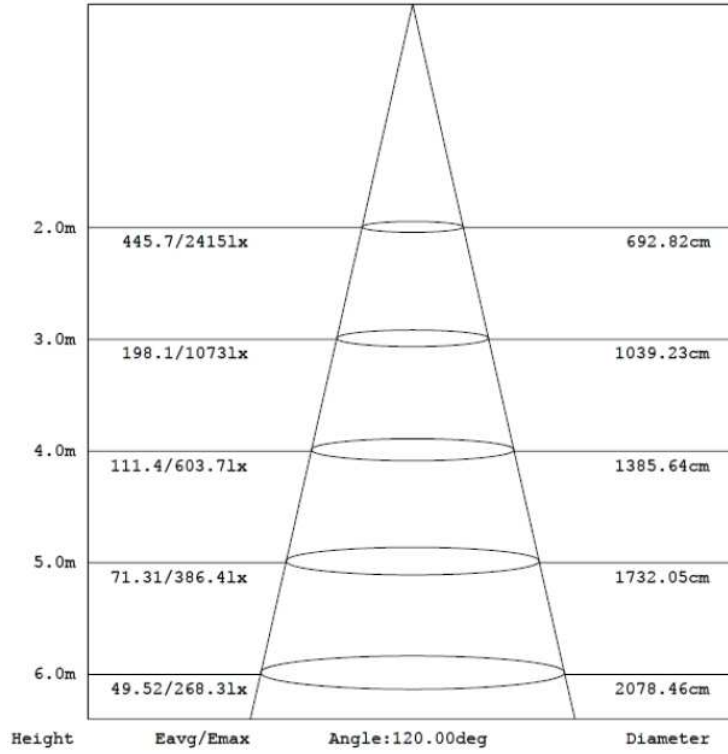
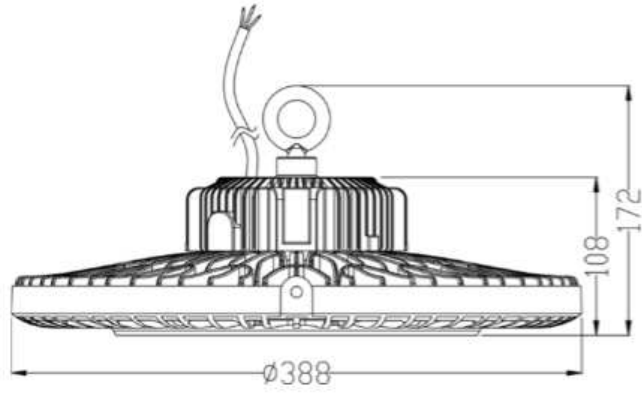


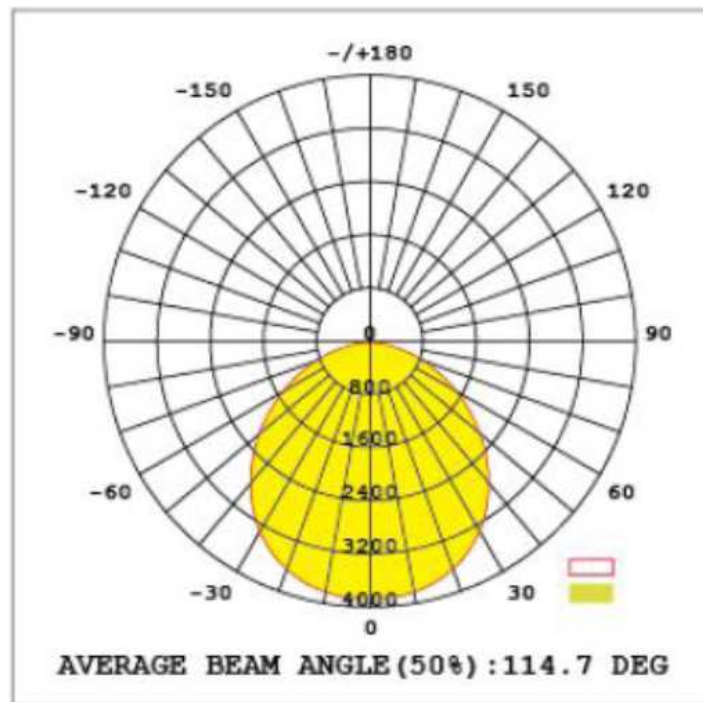
**LED High Bay 240 160W dim 1-10V**



Description	LED High Bay 240 160W dim 1-10V
Part no.	1742401611
Light colour	neutral white
Colour temperature	4000K
Luminous flux	24000lm
Rated power	160W
Rated voltage	90 ~ 305VAC 127 ~ 431VDC
Input frequency	47 ~ 63Hz
Power factor	>0,95 (230VAC)
Inrush current	65A (twidh=425µs at 50%Ipeak) at 230VAC
Max. number of 16A circuit breaker	4 pcs on B- circuit breaker, 7 pcs on C- circuit breaker at 230VAC
Safety class	I
Dimmable	1-10V/ PWM (10V)/ resistor
Protection class	IP65
Ambient temperature	-20°C ~ +45°C
Material	aluminium
Colour	black
Surface	powder coated
Protection cover	tempered clear glass
Light source	SMD LED
Colour rendering	Ra>80
Colour distance (MacAdam)	3 SDCM
Energy efficiency class	A++ to A
Beam angle	120°
Rated life time	L90 50.000 h
Impact resistance	IK10
Dimensions (ØxH)	388x172mm
Weight	7000g
Connection of luminaire	3x 1.00 mm <sup>2</sup> and 1-10V dimming line
Test marks	ENEC
Ammonia resistant	yes
Sulphur resistant	yes
Glow wire resistance	960°C
Shortcircuit proof	yes, automatically restarts after troubleshooting
Temperature protection	yes, automatically switches on again after cooling
Safety functions	UL8750, CSA C22.2 Nr. 250.13-12, ENEC EN61347-1, EN61347-2-13, EN62384
EMC	EN55015, EN55022 (CISPR22) Class B, EN61000-3-2 Class C, EN61000-3-3, EN61000-4-2,3,4,5,6,8,11, EN61547, industrial lighting (over voltage 4kV)
Withstand voltage	3.75kVAC
Recycling	by the manufacturer
Included in delivery	LED driver integrated







120° Normal 160W

