

Artikel-Nr.: MM27522-2

Reflector R80

MEGAMAN LED Reflector R80 9,3W-E27/828

EAN-Code: 4020856275229



Allgemeine Eigenschaften

Lampensockel.....	E27
Nennlebensdauer.....	15.000 h
Bemessungslebensdauer	15.000 h
Schaltzyklen.....	100.000x
Betriebstemperaturbereich	-30 bis +45° C

Umwelteigenschaften

Energieeffizienzklasse	G
------------------------------	---

Energieverbrauchskennzeichnung

gemäß VO 2019/2015



Produktabmessungen

Länge.....	110 mm
Durchmesser	80 mm
Gewicht	90 g

Elektrische Kenndaten

Spannung	220-240 V
Netzfrequenz	50-60 Hz
Leistungsaufnahme	9,3 W
Bemessungsleistungsaufnahme.....	9,3 W
Gewichteter Energieverbrauch.....	10 kWh/1.000 h
Elektrischer Leistungsfaktor.....	$\lambda > 0,5$
Dimmbar?	Nein
Zündzeit	< 0,5 Sek.
Anlaufzeit ¹	sofort voller Lichtstrom
Quecksilbergehalt ²	0 mg
Indikation Lampentyp.....	R80
Äquivalenz-Leistung ³	60 W

Lichttechnische Eigenschaften

Farbkennung	828
Lichtfarbe	Warmweiß
Farbtemperatur	2800 K
Farbwiedergabe	Ra 80
Nennlichtstrom	810 lm
Bemessungsnutzlichtstrom.....	810 lm
Nomineller Halbwertswinkel	100°
Bemessungshalbwertswinkel.....	100°
Lampenlichtstromerhalt ⁴	$\geq 70 \%$
Farbkonsistenz SDCM	< 6

¹ bis zum Erreichen von 60 % Lichtstrom

² gebunden als Amalgam

³ eines herkömmlichen Leuchtmittels gleichen Typs

⁴ am Ende der Nennlebensdauer

gemäß EU-Verordnung Nr. 2019/2015

Hinweise und Empfehlungen

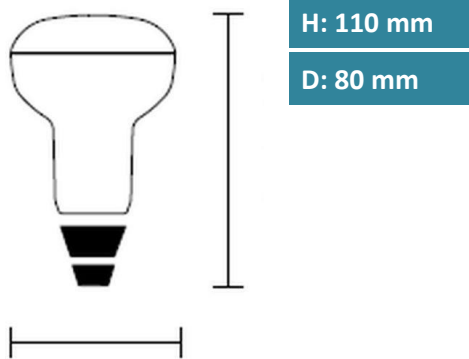
Empfehlung für die Entsorgung der Lampe

– <http://megaman.de/oekodesign/entsorgung/index.html>

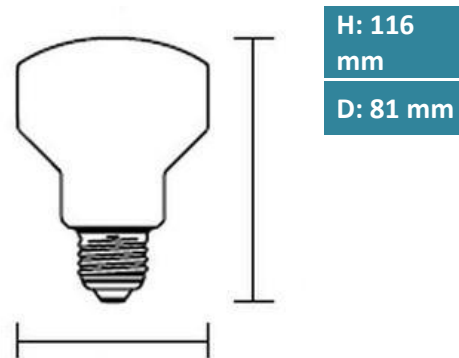
Warnhinweise

– Nicht geeignet für Akzentbeleuchtung!

Abmessungsskizze



Abmessungsskizze herkömmliches Leuchtmittel



Farbspektren

