

ZEG2 EC



Kurzinformation

Zentrales Abluftgerät mit Feuchtesensor/Feuchtsteuerung ohne Wärmerückgewinnung mit EC-Technologie und kabelloser Fernbedienung

Einsatzbeispiele

Niedrigenergiehaus, Einfamilienhaus, Wohnung, Wohnraum, Sanierung

Artikelnummer 0086.0206

Technische Daten

Fördervolumen	535 m³/h / 600 m³/h (Systemdruck bei 200 Pa bzw. Systemdruck bei 100 Pa)
Drehzahlsteuerbar	✓
SEC average	-20,6 kWh/(m²*a)
Energieeffizienzklasse	D
Spannungsart	Wechselstrom
Bemessungsspannung	230 V
Netzfrequenz	50 Hz
Leistungsaufnahme	2 W - 85 W
I _{Max}	0,05 A - 0,8 A
Schutzart	IP 20
Aufstellungsort	Keller / Speicher / Kniestock / Hauswirtschaftsraum / Heizungsraum / Technikraum
Einbaulage	senkrecht / waagrecht
Systemart	zentral
Material	Kunststoff
Farbe	weiß
Gewicht	4,586 kg
Gewicht mit Verpackung	5,14 kg
Anschlussdurchmesser	125 mm
Breite	443 mm
Höhe	463 mm
Tiefe	303 mm
Breite mit Verpackung	455 mm
Höhe mit Verpackung	485 mm
Tiefe mit Verpackung	315 mm
Verpackungseinheit	1 Stück
Sortiment	K
GTIN (EAN)	4012799862062

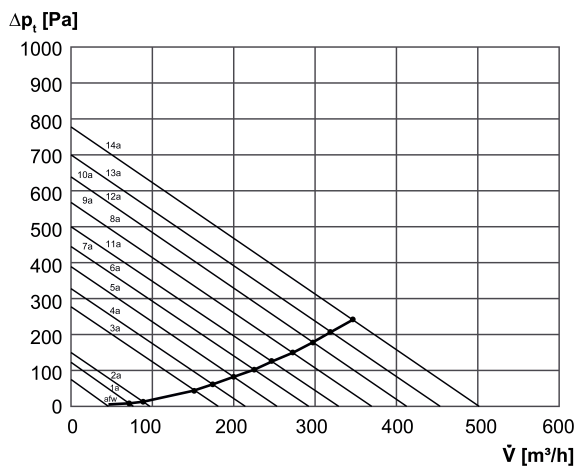
ZEG2 EC

Schalleistungspegel im Oktavspektrum

	63 Hz	125 Hz	250 Hz	500 Hz	1 kHz	2 kHz	4 kHz	8 kHz	Gesamt
L_{WA2, S1} (dB(A))	26	22	17	14	14	16	17	17	28
L_{WA2, S2} (dB(A))	37	39	34	30	23	20	17	17	37
L_{WA2, S3} (dB(A))	45	43	50	41	33	29	21	18	46

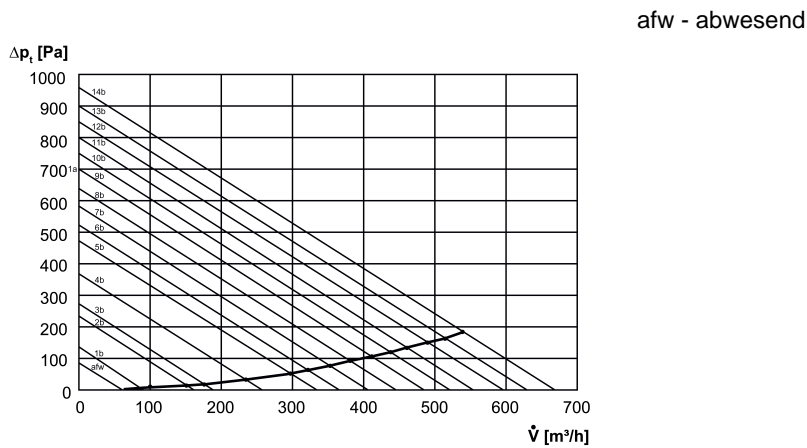
L_{WA2} = Gehäuse-Schalleistungspegel in dB
Gemessen gemäß Werkseinstellung (3 Stufen)

Kennlinie Druckverluste - DIP-Schalter 7 "Aus"



afw - abwesend
Werkseinstellung:
Niedrig (1a)
Normal (3a)
Hoch (11a)

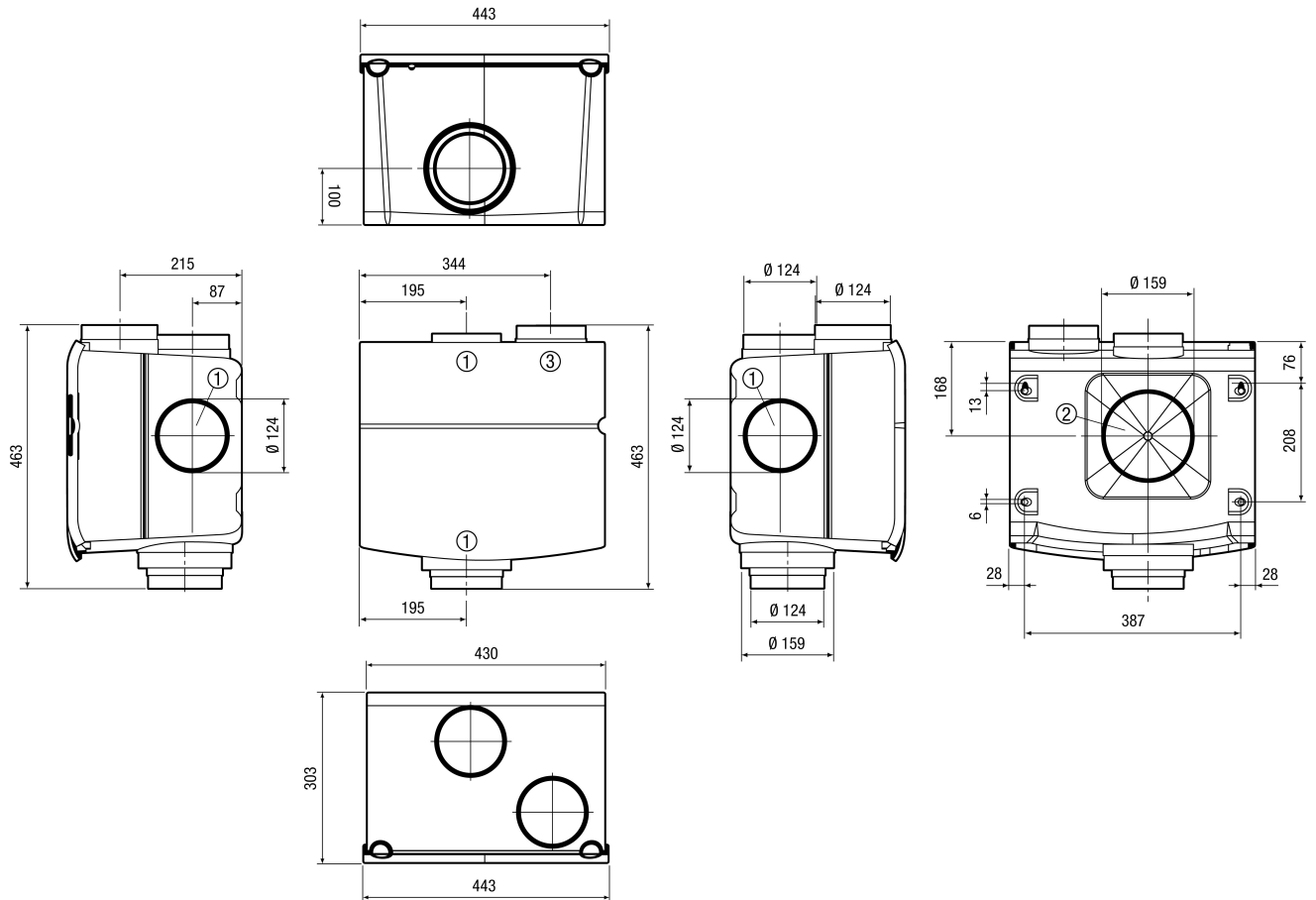
Kennlinie Druckverluste - DIP-Schalter 7 "Ein"



afw - abwesend

ZEG2 EC

Maßzeichnung [mm]



- ① Abluftstutzen
- ② zusätzlicher Abluftstutzen mit Sollbruchstelle
- ③ Fortluftstutzen